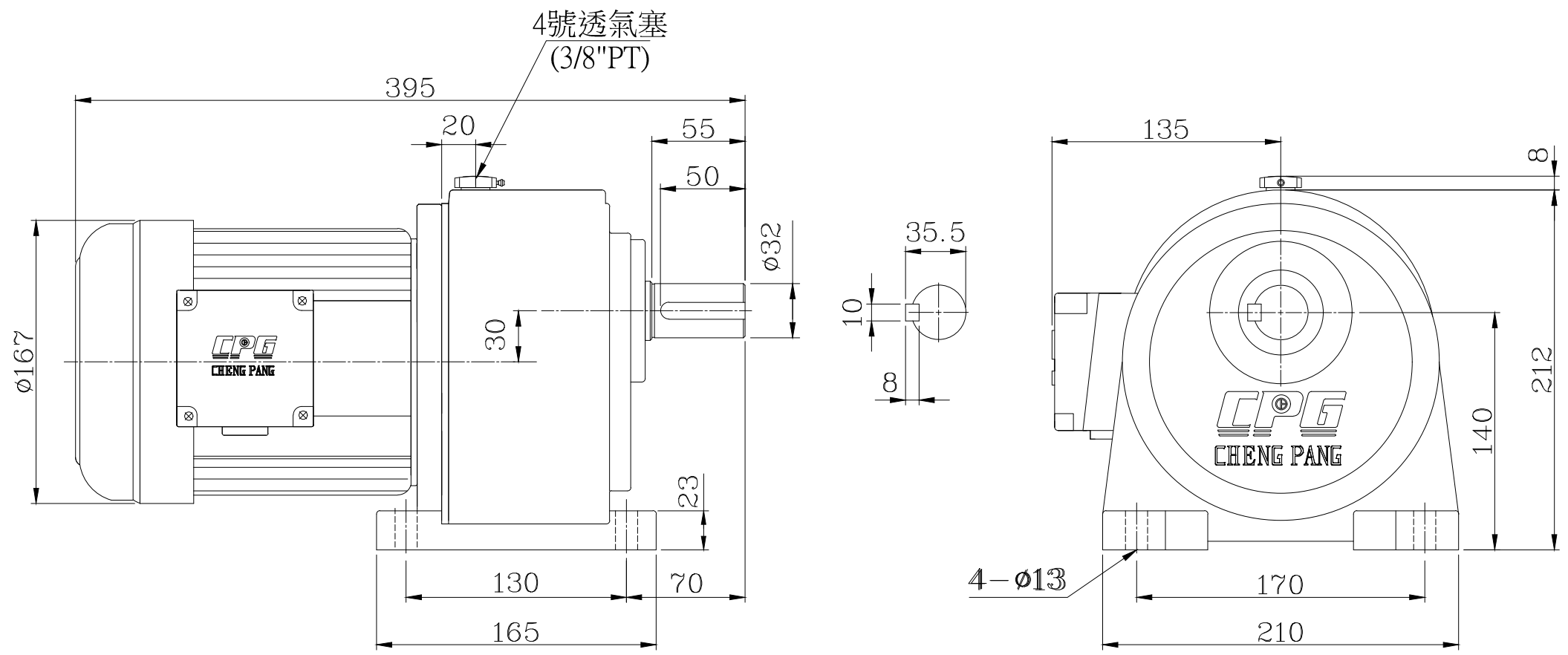


日期	更改內容
940620	新圖:
1001001	更新圖面:



機型	1/2HP-1/100~200	單位	mm
圖名	三相臥式齒輪減速機	材質	
適用客戶		比例	1:3.6
圖號	CH400-100~200S	第三角法	



繪圖	林奇瑤1001001
設計	
審核	
核准	